

# Кантователь бруса СТ-2



**AriVislanda**  
SORB INDUSTRY

## Поворачивает в обоих направлениях

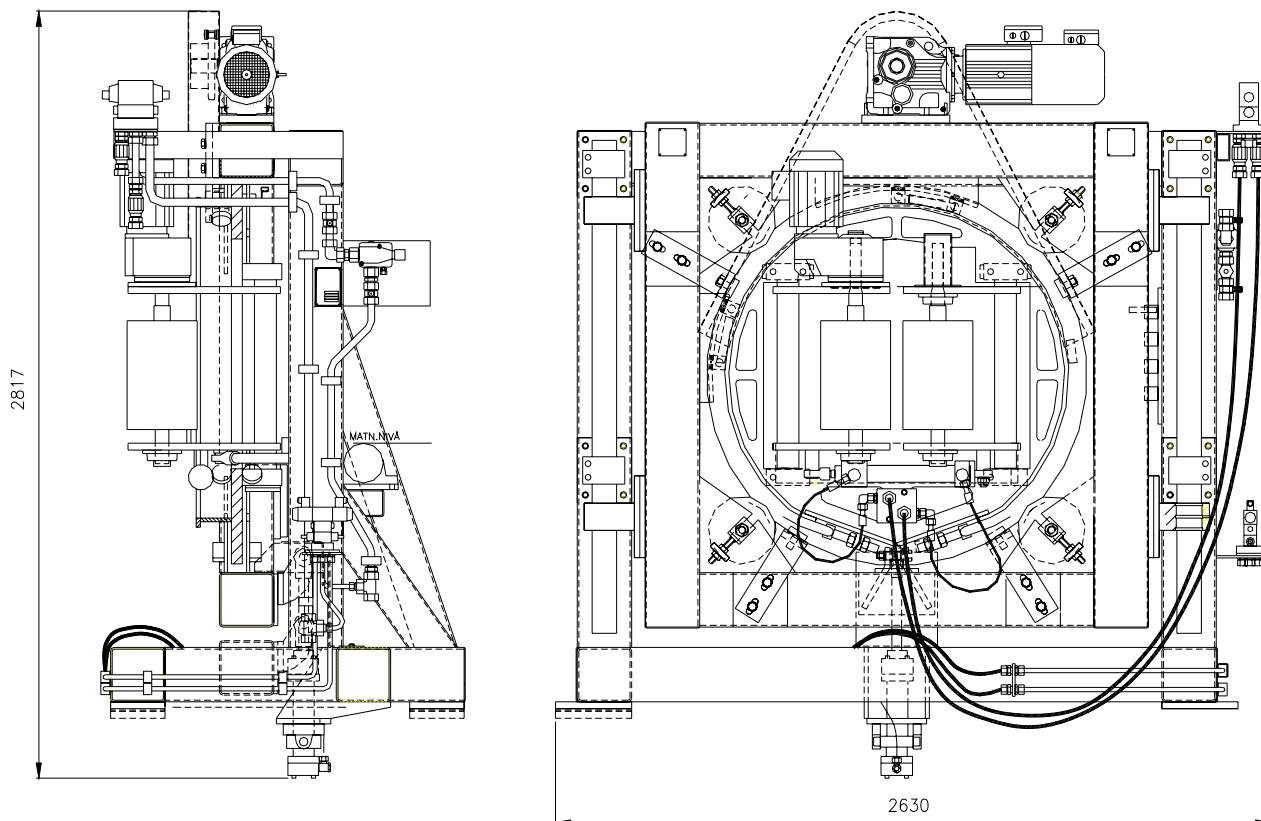
Кантователь СТ-2 поворачивает брус в обе стороны по часовой и против часовой стрелки, что создает условия для оптимальной работы в лесопильных цехах с различным внутренним расположением.

Центр вращения гидравлически регулируется в зависимости от диаметра бруса.

Маневрирование зажимных роликов осуществляется гидравлически, а один из роликов управляется электродвигателем.



## Размеры



## Технические характеристики

Макс. скорость подачи ..... 120 м/мин

Макс. ширина бруса ..... 600 мм

Макс. высота бруса ..... 680 м

Мин. длина бруса, 100 м/мин ..... 2,7 м

Макс. число поворотов бруса ..... около 20/мин

Мощность электродвигателя

Ролики ..... 3,0 кВт

Кантователь бруса ..... 5,5 кВт

Вес ..... около 2 тонн

## Аксессуары