

# Делительная пила DS-74+1



## Возможность криволинейного пиления

DS-74+1 - делительная одношпиндельная пила, предназначенная для распиловки 2- и 4-кантного бруса. Данная модель является одной из самых популярных продуктов «Ари Висланда»: более пятидесяти компаний используют ее в своем производстве.

Превосходная конструкция пилы с короткой зоной резания и управлением посредством центрирующих и направляющих роликов обеспечивает максимально точное следование изгибу, что делает эту модель особенно эффективной при криволинейном пилении.

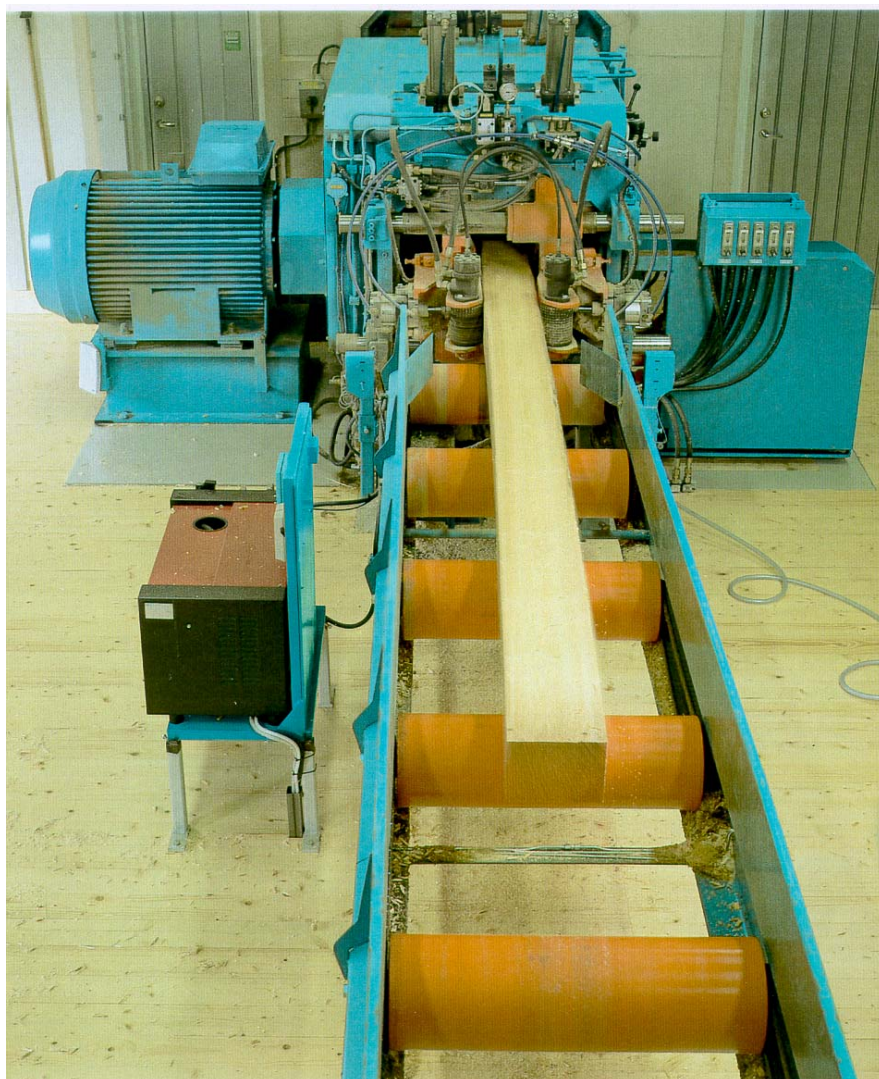
## Легкость в обслуживании

Наличие большого люка с ограниченным количеством винтов делает техническое обслуживание пилы легким, а смену инструмента быстрой.

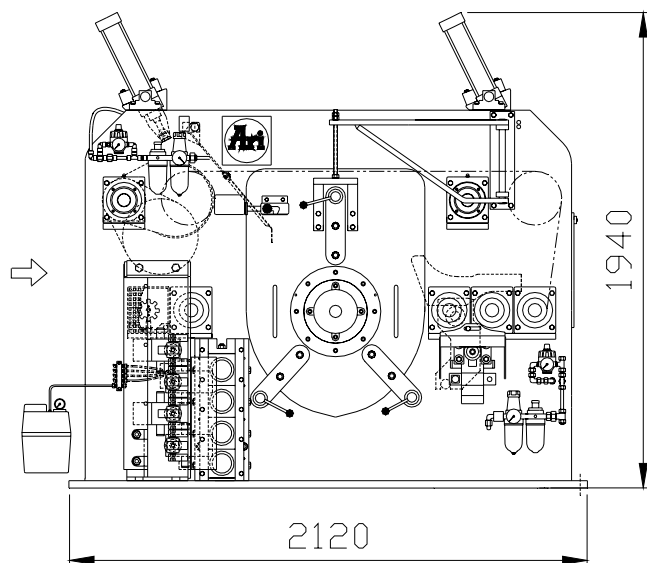
## Гибкость и точность

Станок оснащен установочной панелью, которая обеспечивает полную свободу позиционирования четырех регулируемых пил и одной центральной фиксированной пилы. Плавающий пыльный центр и направляющие на передней кромке пилы позволяют соблюсти исключительно высокую точность параметров распиловки.

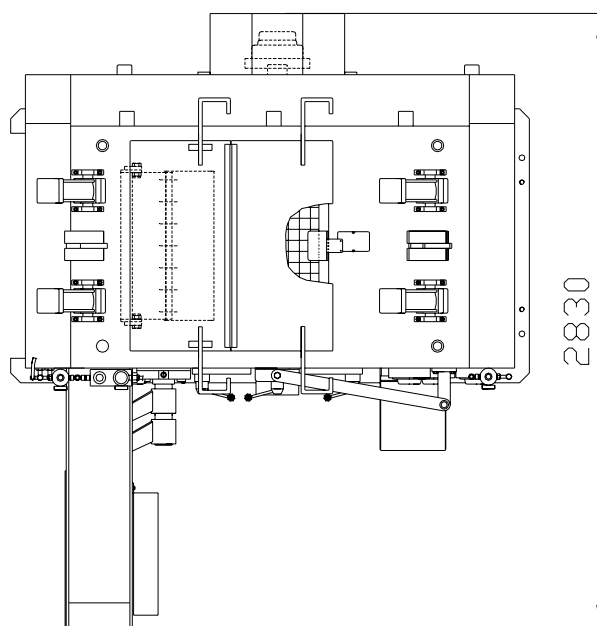
Направляющие пилы оснащены воздушным, водяным и масляным охлаждением с отдельным регулируемым потоком для каждого пыльного ножа или группы ножей, что позволяет сократить период простоя как пил, так и направляющих.



## Размеры



Vy uppifrån



## Технические характеристики

Скорость подачи ..... до 120 м/мин  
Мин. высота бруса ..... 60 мм  
Макс. рекоменд. высота бруса ..... 260 мм  
Отверстие подачи, ширина ..... 700 мм  
Макс. размер пиломатериала между  
внешними пилами ..... 395 мм  
Мин. размер пиломатериала между  
регулируемыми пилами ..... 25 мм\*  
Мин. размер пиломатериала между  
регулируемой и ведомой пилой ..... 19 мм\*

## Пильные лезвия

Кол-во регулируемых пил ..... 4 шт  
Диаметр ножей ..... 700 мм  
Толщина ножа/  
ширина пропила ..... 2,6-2,8/3,8—4,0 мм  
Расход воды на нож (4,5 бар) ..... 0,2 л/мин  
Расход воздуха (4 бар) ..... 200 л/мин  
Позиционирование ..... гидравлический  
сервопривод

## Расход мощности

Осн. мотор, 1500 об/мин ..... 160—315 кВт  
Подающее уст-во ..... 11 или 11,5/8,5 кВт

Вес без моторов ..... 4,8 тонн

\* номинальный размер, без учета припуска на усушку

## Аксессуары

- Делительные ножи
- Промывка направляющих пил под давлением (при расстоянии между пильными лезвиями от 25 мм)